



KUEHLEREINBAU
RADIATOR

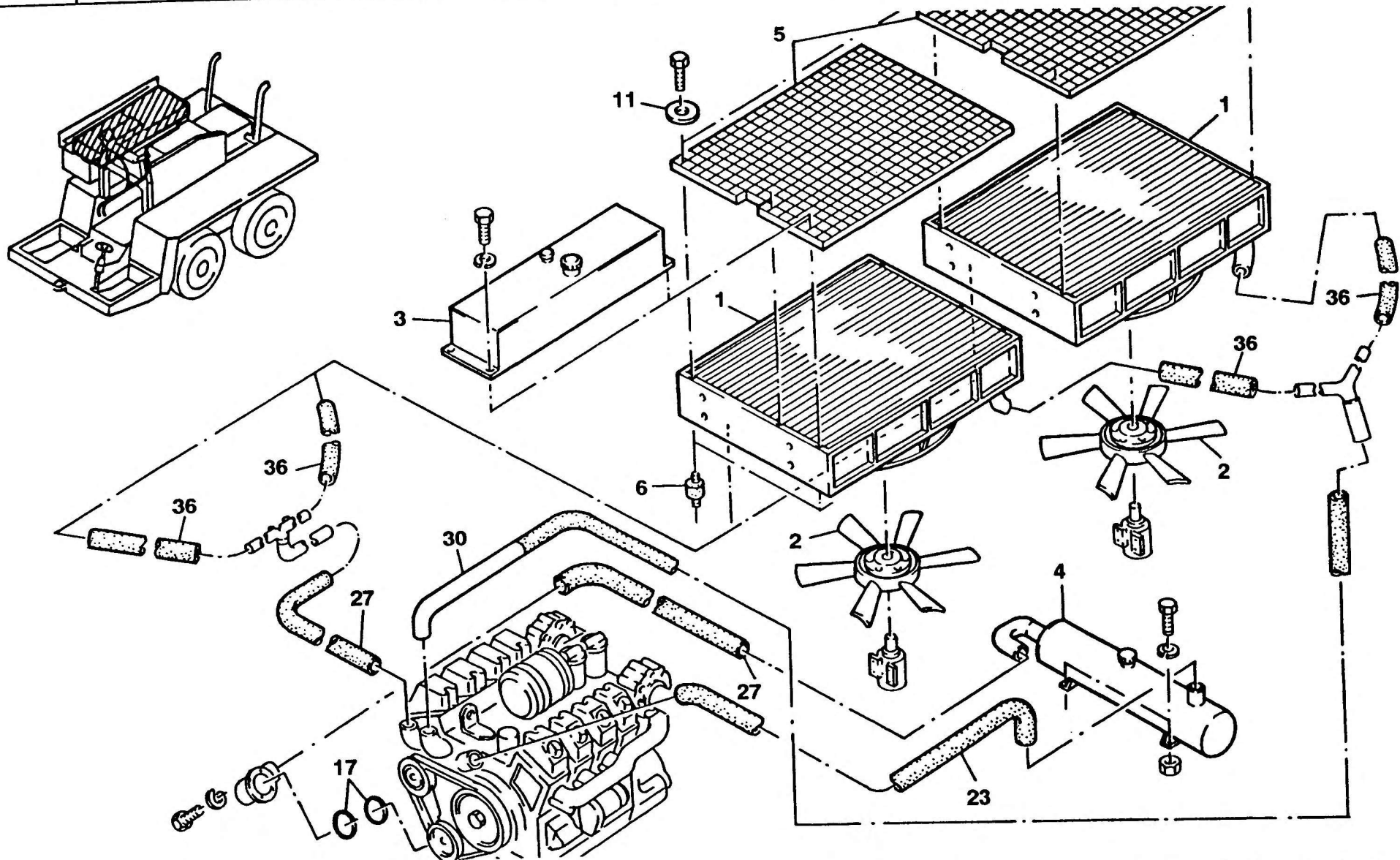
BILDTAFEL
PICTORIAL DISPLAY

09.91

2081816-ETL A

1/1

KMK 6200
BE 520
G 631



A06_043